

### 600 mm mély angolknák hátfallal



1 Jelölje meg az angolakna felső szélét a végleges burkolati szinthez viszonyítva. A pinceablak alsó szélé és az angolakna alja közötti távolság legalább 15 cm legyen. Jelölje meg a két felső rögzítési pontot.



2 Illessze az angolaknát (a rács legyen a helyére helyezve a rácstartó keretbe) a falhoz és jelölje meg a két felső rögzítési pontot. Annak érdekében, hogy a magassági állíthatóság lehetősége adott legyen, a két felső rögzítési pontot pár centiméterrel alacsonyabban jelölje be. Most fúrja ki a furatokat 16 mm-es fúróval.



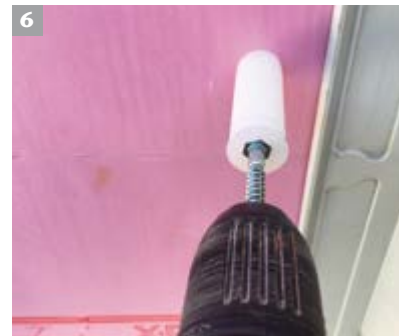
3 Űsse a nagy teherbírású dübeleket anyával a furatba. A falból illetve a hőszigetelésből álljon ki kb. 4,5 cm.



4 Csavarja le az anyát. Csúsztassa az angolaknát a rácsával a menetes szárakra. Helyezze a műanyag reteszelőblokkot a helyére, helyezze rá a rugót és az alátétet, majd lazán húzza meg az anyát.



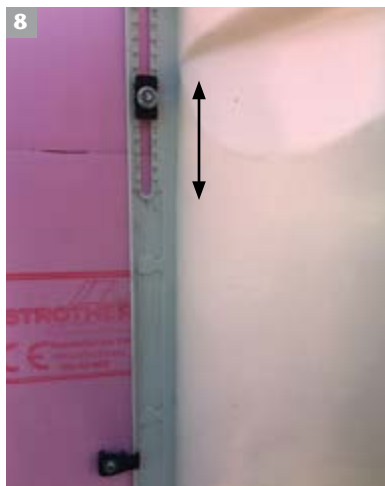
5 Illessze az alsó műanyag rögzítőfület a két jel (nyilak) közé. Csavarral jelölje meg a rögzítési pontot.



6 Csavarja be a a spiráldűbelt a hőszigetelésbe egy csavarbehajtóval. Ha közvetlenül a falra van szerelve, fúrjon 10 mm-es furatot és a furatba hajtsa be a spiráldűbelt. Ha a szigetelés kisebb, mint 10 cm, csavarja be kissé a spiráldűbelt, majd távolítsa el. Vágja rövidebbre a spiráldűbelt a hőszigetelés vastagságának megfelelően, és így csavarja be.



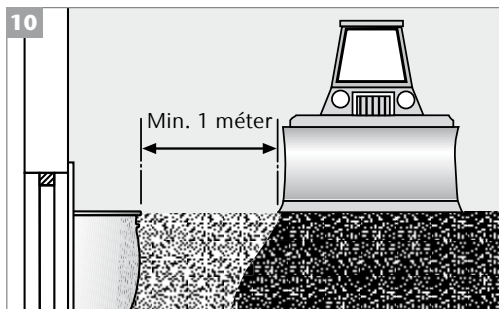
7 Az alátét és a csavar segítségével rögzítse az alsó rögzítő fület a megfelelő pozícióban. Húzza meg az anyát. A rögzítő fülnek illeszkednie kell a perem nútjába.



8 A reteszelőblokk 90 fokos megemelésével és elfordításával az angolakna függőlegesen csúsztatható helyzetbe kerül. Ilyenkor az angolaknát felfelé vagy lefelé lehet mozgatni.



9 A magasság végső beállítása után húzza meg az anyát.



10 Rétegenként töltse fel homogén anyaggal az angolakna munkagödörét és tömörítse azt. A rácsnak a tömörítés során a helyén, rögzítve kell lennie. Rétegenként tartson egyre nagyobb távolságot az akna-testtől. Túl közeli tömörítés esetén az angolakna-test megsérülhet a túltömörítés hatására. Az angolakna melletti térburkoló elemeket betonágyba kell ültetni.



11 Kiegészítő szerelvény. Külön rendelésre kérhető hátfal az angolaknához. Csúsztassa a hátfalat az angolakna nútjába.



12 Jelölje be az ablak helyét. Vegye figyelembe a hőszigetelés csatlakozási profiljának külső méretét. Szükség esetén vágja le a szigetelést.



13 Távolítsa el a hátfalat. Szűrőfórésszel vágja ki az ablak helyét. Távolítsa el a védőfóliát. Csúsztassa vissza a hátsó falat, és igazítsa be.



14 Jelölje meg vízszintesen hátsó fal helyzetét a hőszigetelésen vagy a falon. Jelölje meg függőlegesen is a hátfal helyzetét a szigetelésen vagy a falon és a hátfalon is. Távolítsa el a hátfalat és az angolaknát.



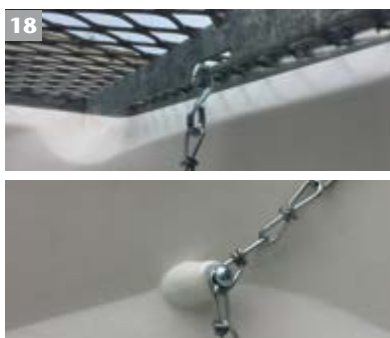
15 Szerelje össze a szigetelés csatlakozási profilját a szerelési utasításoknak megfelelően. Távolítsa el a keret tömítését. Csúsztassa a szigetelés csatlakozási profilját a hátsó falon keresztül, és helyezze be a keret hornyába.



16 A hátfal felső részét a fal felől kenje be ragasztó szigetelő anyaggal és az összejelöléseknek megfelelően szorítsa a falhoz (vagy hőszigeteléshez).



17 Simítsa el a tömítőanyagot.



18 Helyezze be az angolakna rácsát. Csatlakoztassa a rácsrögzítő láncot mindkét oldalon az előre kialakított csatlakozási pontokon. Feszítse meg a biztonsági láncot. Helyezze be a csavart egy láncszemen keresztül, és csavarozza hozzá az angolaknához.

#### Fontos megjegyzés:

- a) Ne engedjen terhelést az angolaknára és magasztó elemre amíg a végleges földvisszatöltés meg nem történt.
- b) Védje meg az angolaknát a lehulló tárgytól az építkezés fázisában.
- c) Gépjármű terhelés csak gépjármű terhelésű rács és megfelelő felszerelés esetén alkalmazható.



**ACO Kereskedelmi Kft.**  
2330 Dunaharaszti  
Jedlik Ányos út 24.  
[www.aco.hu](http://www.aco.hu)