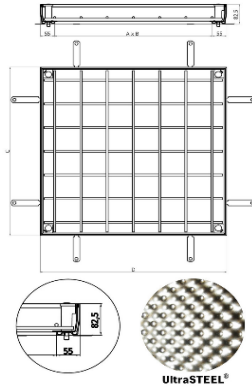


cikksz.	Terméknév	teherbírás	szabad	külső	keret	fedlap	burkolat max.	nettó	bruttó
			nyílásméret	méret [mm]	magasság	mélysége	vastagsága		
			[mm]	[mm]	[mm]	[mm]	[mm]		
415858	Horganyzott acél burkolható aknafedlap UNIFACE 2.0 GS	C250	300x300	410x410	82,5	70	15	111 940	142 164
415859	Horganyzott acél burkolható aknafedlap UNIFACE 2.0 GS	C250	400x400	510x510	82,5	70	15	115 670	146 901
415860	Horganyzott acél burkolható aknafedlap UNIFACE 2.0 GS	C250	400x600	510x710	82,5	70	15	130 590	165 849
415861	Horganyzott acél burkolható aknafedlap UNIFACE 2.0 GS	M125	450x450	560x560	82,5	70	15	120 640	153 213
415862	Horganyzott acél burkolható aknafedlap UNIFACE 2.0 GS	M125	500x500	610x610	82,5	70	15	121 880	154 788
415863	Horganyzott acél burkolható aknafedlap UNIFACE 2.0 GS	M125	600x600	710x710	82,5	70	15	130 590	165 849
415864	Horganyzott acél burkolható aknafedlap UNIFACE 2.0 GS	M125	600x800	710x910	82,5	70	15	156 710	199 022
415865	Horganyzott acél burkolható aknafedlap UNIFACE 2.0 GS	M125	600x1000	710x1110	82,5	70	15	170 390	216 395
415866	Horganyzott acél burkolható aknafedlap UNIFACE 2.0 GS	M125	600x1200	710x1310	82,5	70	15	181 580	230 607
415867	Horganyzott acél burkolható aknafedlap UNIFACE 2.0 GS	L15	635x635	745x745	82,5	70	15	141 780	180 061
415868	Horganyzott acél burkolható aknafedlap UNIFACE 2.0 GS	L15	700x700	810x810	82,5	70	15	151 740	192 710
415869	Horganyzott acél burkolható aknafedlap UNIFACE 2.0 GS	L15	800x800	910x910	82,5	70	15	160 440	203 759
415870	Horganyzott acél burkolható aknafedlap UNIFACE 2.0 GS	L15	800x1000	910x1110	82,5	70	15	184 070	233 769
415871	Horganyzott acél burkolható aknafedlap UNIFACE 2.0 GS	L15	1000x1000	1110x1110	82,5	70	15	189 040	240 081
415872	Horganyzott acél burkolható aknafedlap UNIFACE 2.0 GS	C250	450x450	560x560	82,5	110	15	139 300	176 911
415873	Horganyzott acél burkolható aknafedlap UNIFACE 2.0 GS	C250	500x500	610x610	82,5	110	15	141 780	180 061
415874	Horganyzott acél burkolható aknafedlap UNIFACE 2.0 GS	C250	600x600	710x710	82,5	110	15	146 760	186 385
415875	Horganyzott acél burkolható aknafedlap UNIFACE 2.0 GS	C250	600x800	710x910	82,5	110	15	176 610	224 295
415876	Horganyzott acél burkolható aknafedlap UNIFACE 2.0 GS	C250	600x1000	710x1110	82,5	110	15	186 560	236 931
415877	Horganyzott acél burkolható aknafedlap UNIFACE 2.0 GS	M125	635x635	745x745	82,5	110	15	161 680	205 334
415878	Horganyzott acél burkolható aknafedlap UNIFACE 2.0 GS	M125	700x700	810x810	82,5	110	15	167 900	213 233
415879	Horganyzott acél burkolható aknafedlap UNIFACE 2.0 GS	M125	800x800	910x910	82,5	110	15	177 850	225 870
415880	Horganyzott acél burkolható aknafedlap UNIFACE 2.0 GS	M125	800x1000	910x1110	82,5	110	15	200 240	254 305
415881	Horganyzott acél burkolható aknafedlap UNIFACE 2.0 GS	M125	1000x1000	1110x1110	82,5	110	15	206 460	262 204
415882	Horganyzott acél burkolható aknafedlap UNIFACE 2.0 GS	C250	635x635	745x745	82,5	140	15	164 170	208 496
415883	Horganyzott acél burkolható aknafedlap UNIFACE 2.0 GS	C250	700x700	810x810	82,5	140	15	171 630	217 970
415884	Horganyzott acél burkolható aknafedlap UNIFACE 2.0 GS	C250	800x800	910x910	82,5	140	15	175 360	222 707
415885	Horganyzott acél burkolható aknafedlap UNIFACE 2.0 GS	C250	800x1000	910x1110	82,5	140	15	202 720	257 454
415886	Horganyzott acél burkolható aknafedlap UNIFACE 2.0 GS	C250	1000x1000	1110x1110	82,5	140	15	208 940	265 354



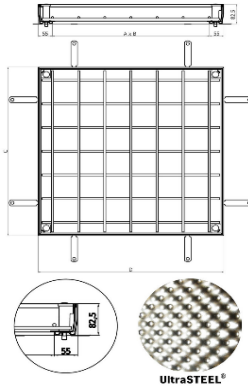


# AKNAFEDLAPOK

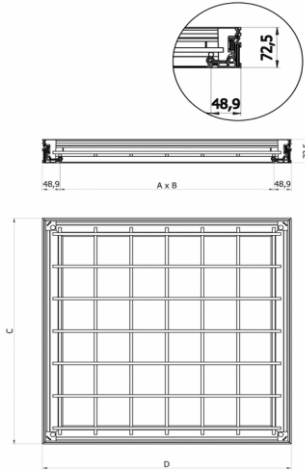
listaárak (az árváltoztatás jogát fenntartjuk, nyomdai hibákért felelősséget nem vállalunk)

Érvényes:  
2021.08.23-  
visszavonásig

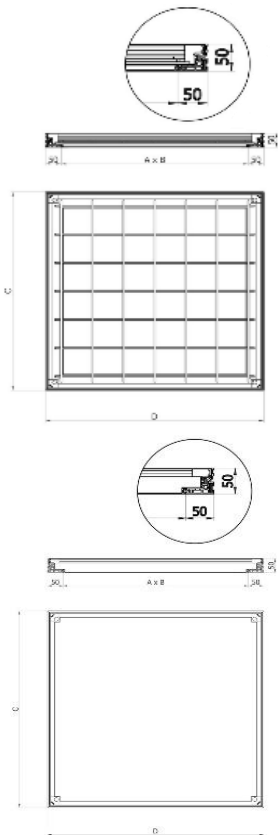
cikksz.	Terméknév	teherbírás	szabad nyílásméret [mm]	külső méret [mm]	keret magasság [mm]	fedlap mélysége [mm]	burkolat max. vastagsága [mm]	nettó	bruttó
415887	Rozsdamentes acél burkolható aknafedlap UNIFACE 2.0 SS	C250	300x300	410x410	82,5	70	15	166 660	211 658
415888	Rozsdamentes acél burkolható aknafedlap UNIFACE 2.0 SS	C250	400x400	510x510	82,5	70	15	187 810	238 519
415889	Rozsdamentes acél burkolható aknafedlap UNIFACE 2.0 SS	C250	400x600	510x710	82,5	70	15	213 920	271 678
415890	Rozsdamentes acél burkolható aknafedlap UNIFACE 2.0 SS	M125	450x450	560x560	82,5	70	15	200 240	254 305
415891	Rozsdamentes acél burkolható aknafedlap UNIFACE 2.0 SS	M125	500x500	610x610	82,5	70	15	208 940	265 354
415892	Rozsdamentes acél burkolható aknafedlap UNIFACE 2.0 SS	M125	600x600	710x710	82,5	70	15	237 550	301 689
415893	Rozsdamentes acél burkolható aknafedlap UNIFACE 2.0 SS	M125	600x800	710x910	82,5	70	15	279 840	355 397
415894	Rozsdamentes acél burkolható aknafedlap UNIFACE 2.0 SS	M125	600x1000	710x1110	82,5	70	15	310 940	394 894
415895	Rozsdamentes acél burkolható aknafedlap UNIFACE 2.0 SS	M125	600x1200	710x1310	82,5	70	15	340 780	432 791
415896	Rozsdamentes acél burkolható aknafedlap UNIFACE 2.0 SS	L15	635x635	745x745	82,5	70	15	258 690	328 536
415897	Rozsdamentes acél burkolható aknafedlap UNIFACE 2.0 SS	L15	700x700	810x810	82,5	70	15	278 590	353 809
415898	Rozsdamentes acél burkolható aknafedlap UNIFACE 2.0 SS	L15	800x800	910x910	82,5	70	15	307 200	390 144
415899	Rozsdamentes acél burkolható aknafedlap UNIFACE 2.0 SS	L15	800x1000	910x1110	82,5	70	15	347 000	440 690
415900	Rozsdamentes acél burkolható aknafedlap UNIFACE 2.0 SS	L15	1000x1000	1110x1110	82,5	70	15	378 090	480 174
415901	Rozsdamentes acél burkolható aknafedlap UNIFACE 2.0 SS	C250	450x450	560x560	82,5	110	15	220 140	279 578
415902	Rozsdamentes acél burkolható aknafedlap UNIFACE 2.0 SS	C250	500x500	610x610	82,5	110	15	232 580	295 377
415903	Rozsdamentes acél burkolható aknafedlap UNIFACE 2.0 SS	C250	600x600	710x710	82,5	110	15	252 470	320 637
415904	Rozsdamentes acél burkolható aknafedlap UNIFACE 2.0 SS	C250	600x800	710x910	82,5	110	15	303 470	385 407
415905	Rozsdamentes acél burkolható aknafedlap UNIFACE 2.0 SS	C250	600x1000	710x1110	82,5	110	15	332 070	421 729
415906	Rozsdamentes acél burkolható aknafedlap UNIFACE 2.0 SS	M125	635x635	745x745	82,5	110	15	279 840	355 397
415907	Rozsdamentes acél burkolható aknafedlap UNIFACE 2.0 SS	M125	700x700	810x810	82,5	110	15	298 490	379 082
415908	Rozsdamentes acél burkolható aknafedlap UNIFACE 2.0 SS	M125	800x800	910x910	82,5	110	15	329 590	418 579
415909	Rozsdamentes acél burkolható aknafedlap UNIFACE 2.0 SS	M125	800x1000	910x1110	82,5	110	15	369 390	469 125
415910	Rozsdamentes acél burkolható aknafedlap UNIFACE 2.0 SS	M125	1000x1000	1110x1110	82,5	110	15	393 020	499 135
415911	Rozsdamentes acél burkolható aknafedlap UNIFACE 2.0 SS	C250	635x635	745x745	82,5	140	15	286 050	363 284
415912	Rozsdamentes acél burkolható aknafedlap UNIFACE 2.0 SS	C250	700x700	810x810	82,5	140	15	305 950	388 557
415913	Rozsdamentes acél burkolható aknafedlap UNIFACE 2.0 SS	C250	800x800	910x910	82,5	140	15	332 070	421 729
415914	Rozsdamentes acél burkolható aknafedlap UNIFACE 2.0 SS	C250	800x1000	910x1110	82,5	140	15	376 850	478 600
415915	Rozsdamentes acél burkolható aknafedlap UNIFACE 2.0 SS	C250	1000x1000	1110x1110	82,5	140	15	399 240	507 035



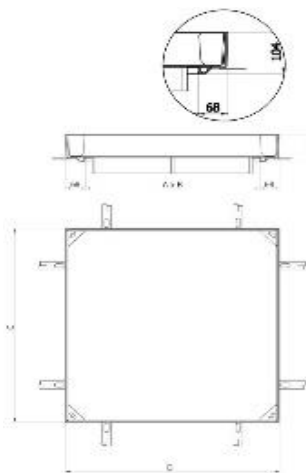
cikksz.	Terméknév	teherbírás	szabad nyílásméret [mm]	külső méret [mm]	keret magasság [mm]	fedlap mélysége [mm]	burkolat max. vastagsága [mm]	nettó	bruttó
406881	Aluminium burkolható aknafedlap UNIFACE	M125/M125	200x200	298x298	72,5	70	0 / 15	53 480	67 920
405340	Aluminium burkolható aknafedlap UNIFACE	M125/100 kN	300x300	398x398	72,5	70	0 / 15	62 190	78 981
405341	Aluminium burkolható aknafedlap UNIFACE	M125/100 kN	400x400	498x498	72,5	70	0 / 15	72 130	91 605
405344	Aluminium burkolható aknafedlap UNIFACE	M125/100 kN	400x600	498x698	72,5	70	0 / 15	83 330	105 829
405342	Aluminium burkolható aknafedlap UNIFACE	M125/50 kN	450x450	548x548	72,5	70	0 / 15	77 110	97 930
406622	Aluminium burkolható aknafedlap UNIFACE	M125/50 kN	450x600	548x698	72,5	70	0 / 15	87 060	110 566
405343	Aluminium burkolható aknafedlap UNIFACE	M125/50 kN	500x500	598x598	72,5	70	0 / 15	83 330	105 829
405345	Aluminium burkolható aknafedlap UNIFACE	M125/50 kN	600x600	698x698	72,5	70	0 / 15	95 770	121 628
406623	Aluminium burkolható aknafedlap UNIFACE	M125/50 kN	600x750	698x848	72,5	70	0 / 15	108 200	137 414
405346	Aluminium burkolható aknafedlap UNIFACE	M125/50 kN	600x800	698x898	72,5	70	0 / 15	109 450	139 002
406626	Aluminium burkolható aknafedlap UNIFACE	M125/50 kN	600x900	698x998	72,5	70	0 / 15	114 420	145 313
405826	Aluminium burkolható aknafedlap UNIFACE	M125/50 kN	600x1000	698x1098	72,5	70	0 / 15	120 640	153 213
414953	Aluminium burkolható aknafedlap UNIFACE	M125/50 kN	600x1200	698x1298	72,5	70	0 / 15	146 760	186 385
414952	Aluminium burkolható aknafedlap UNIFACE	100 kN/L15	635x635	733x733	72,5	70	0 / 15	109 450	139 002
406624	Aluminium burkolható aknafedlap UNIFACE	100 kN/L15	675x675	773x773	72,5	70	0 / 15	106 960	135 839
405347	Aluminium burkolható aknafedlap UNIFACE	100 kN/L15	700x700	798x798	72,5	70	0 / 15	108 200	137 414
406625	Aluminium burkolható aknafedlap UNIFACE	100 kN/L15	750x750	848x848	72,5	70	0 / 15	114 420	145 313
405348	Aluminium burkolható aknafedlap UNIFACE	100 kN/L15	800x800	898x898	72,5	70	0 / 15	120 640	153 213
405349	Aluminium burkolható aknafedlap UNIFACE	100 kN/L15	800x1000	898x1098	72,5	70	0 / 15	138 050	175 324
406627	Aluminium burkolható aknafedlap UNIFACE	50 kN/L15	900x900	998x998	72,5	70	0 / 15	134 320	170 586
405350	Aluminium burkolható aknafedlap UNIFACE	50 kN/L15	1000x1000	1098x1098	72,5	70	0 / 15	151 740	192 710



cikksz.	Terméknév	teherbírás	szabad	külső	keret	fedlap	burkolat max.	nettó	bruttó
			nyílásméret	méret [mm]	magasság	mélysége	vastagsága		
			[mm]	[mm]	[mm]	[mm]	[mm]		
415140	Aluminium burkolható aknafedlap UNIFACE SHALLOW	L15/K3	200x200	300x300	50	46,5	0 / 15	44 770	56 858
415141	Aluminium burkolható aknafedlap UNIFACE SHALLOW	L15/K3	300x300	400x400	50	46,5	0 / 15	52 230	66 332
415142	Aluminium burkolható aknafedlap UNIFACE SHALLOW	L15/K3	400x400	500x500	50	46,5	0 / 15	60 940	77 394
415145	Aluminium burkolható aknafedlap UNIFACE SHALLOW	L15/K3	400x600	500x700	50	46,5	0 / 15	72 130	91 605
415143	Aluminium burkolható aknafedlap UNIFACE SHALLOW	L15/K3	450x450	550x550	50	46,5	0 / 15	65 910	83 706
415144	Aluminium burkolható aknafedlap UNIFACE SHALLOW	L15/K3	500x500	600x600	50	46,5	0 / 15	70 900	90 043
415146	Aluminium burkolható aknafedlap UNIFACE SHALLOW	L15/K3	600x600	700x700	50	46,5	0 / 15	80 840	102 667
415149	Aluminium burkolható aknafedlap UNIFACE SHALLOW	L15/K3	600x800	700x800	50	46,5	0 / 15	95 770	121 628
415151	Aluminium burkolható aknafedlap UNIFACE SHALLOW	L15/K3	600x900	700x1000	50	46,5	0 / 15	98 260	124 790
415153	Aluminium burkolható aknafedlap UNIFACE SHALLOW	L15/K3	600x1000	700x1100	50	46,5	0 / 15	108 200	137 414
415156	Aluminium burkolható aknafedlap UNIFACE SHALLOW	L15/K3	600x1200	700x1300	50	46,5	0 / 15	126 860	161 112
415147	Aluminium burkolható aknafedlap UNIFACE SHALLOW	L15/K3	635x635	735x735	50	46,5	0 / 15	89 550	113 729
415148	Aluminium burkolható aknafedlap UNIFACE SHALLOW	L15/K3	700x700	800x800	50	46,5	0 / 15	93 280	118 466
415150	Aluminium burkolható aknafedlap UNIFACE SHALLOW	L15/K3	800x800	900x900	50	46,5	0 / 15	105 720	134 264
415154	Aluminium burkolható aknafedlap UNIFACE SHALLOW	L15/K3	800x1000	900x1100	50	46,5	0 / 15	123 130	156 375
415152	Aluminium burkolható aknafedlap UNIFACE SHALLOW	L15/K3	900x900	1000x1000	50	46,5	0 / 15	115 670	146 901
415155	Aluminium burkolható aknafedlap UNIFACE SHALLOW	L15/K3	1000x1000	1100x1100	50	46,5	0 / 15	141 780	180 061
415157	Aluminim burkolható aknafedlap UNIFACE SMART	L15	200x200	300x300	50	-	15	74 620	94 767
415158	Aluminim burkolható aknafedlap UNIFACE SMART	L15	300x300	400x400	50	-	15	89 550	113 729
415159	Aluminim burkolható aknafedlap UNIFACE SMART	L15	400x400	500x500	50	-	15	108 200	137 414
415160	Aluminim burkolható aknafedlap UNIFACE SMART	L15	500x500	600x600	50	-	15	130 590	165 849
415161	Aluminim burkolható aknafedlap UNIFACE SMART	L15	600x600	700x700	50	-	15	155 460	197 434



cikksz.	Terméknév	teherbírás	szabad nyílásméret [mm]	külső méret [mm]	keret magasság [mm]	fedlap mélysége [mm]	burkolat max. vastagsága [mm]	nettó	bruttó
407102	Horganyzott acél burkolható aknafedlap PAVING GS	A15	300x300	436x436	104	80	-	98 260	124 790
407103	Horganyzott acél burkolható aknafedlap PAVING GS	A15	400x400	536x536	104	80	-	114 420	145 313
409858	Horganyzott acél burkolható aknafedlap PAVING GS	A15	400x600	536x736	104	80	-	136 810	173 749
407104	Horganyzott acél burkolható aknafedlap PAVING GS	A15	500x500	636x636	104	80	-	135 560	172 161
407105	Horganyzott acél burkolható aknafedlap PAVING GS	A15	600x600	736x736	104	80	-	155 460	197 434
409859	Horganyzott acél burkolható aknafedlap PAVING GS	A15	600x1000	736x1136	104	80	-	206 460	262 204
409984	Horganyzott acél burkolható aknafedlap PAVING GS	A15	700x700	836x836	104	80	-	181 580	230 607
409985	Horganyzott acél burkolható aknafedlap PAVING GS	A15	800x800	936x936	104	80	-	207 710	263 792
409986	Horganyzott acél burkolható aknafedlap PAVING GS	A15	900x900	1036x1036	104	80	-	232 580	295 377
409987	Horganyzott acél burkolható aknafedlap PAVING GS	A15	1000x1000	1136x1136	104	80	-	257 450	326 962
406569	Horganyzott acél burkolható aknafedlap PAVING GS	B125	300x300	436x436	104	80	-	124 370	157 950
406570	Horganyzott acél burkolható aknafedlap PAVING GS	B125	400x400	536x536	104	80	-	156 710	199 022
409860	Horganyzott acél burkolható aknafedlap PAVING GS	B125	400x600	536x736	104	80	-	182 820	232 181
406571	Horganyzott acél burkolható aknafedlap PAVING GS	B125	500x500	636x636	104	80	-	184 070	233 769
406572	Horganyzott acél burkolható aknafedlap PAVING GS	B125	600x600	736x736	104	80	-	210 190	266 941
409861	Horganyzott acél burkolható aknafedlap PAVING GS	B125	600x1000	736x1136	104	80	-	300 980	382 245
406573	Horganyzott acél burkolható aknafedlap PAVING GS	B125	700x700	836x836	104	80	-	273 620	347 497
406574	Horganyzott acél burkolható aknafedlap PAVING GS	B125	800x800	936x936	104	80	-	305 950	388 557
406575	Horganyzott acél burkolható aknafedlap PAVING GS	B125	900x900	1036x1036	104	80	-	332 070	421 729
406576	Horganyzott acél burkolható aknafedlap PAVING GS	B125	1000x1000	1136x1136	104	80	-	375 600	477 012
406577	Horganyzott acél burkolható aknafedlap PAVING GS	C250	300x300	436x436	104	80	-	145 520	184 810
406578	Horganyzott acél burkolható aknafedlap PAVING GS	C250	400x400	536x536	104	80	-	211 430	268 516
409862	Horganyzott acél burkolható aknafedlap PAVING GS	C250	400x600	536x736	104	80	-	252 470	320 637
406579	Horganyzott acél burkolható aknafedlap PAVING GS	C250	500x500	636x636	104	80	-	259 940	330 124
406580	Horganyzott acél burkolható aknafedlap PAVING GS	C250	600x600	736x736	104	80	-	297 250	377 508
409863	Horganyzott acél burkolható aknafedlap PAVING GS	C250	600x1000	736x1136	104	80	-	404 210	513 347
406581	Horganyzott acél burkolható aknafedlap PAVING GS	C250	700x700	836x836	104	80	-	364 410	462 801
406582	Horganyzott acél burkolható aknafedlap PAVING GS	C250	800x800	936x936	104	80	-	410 430	521 246
406583	Horganyzott acél burkolható aknafedlap PAVING GS	C250	900x900	1036x1036	104	80	-	455 200	578 104
406584	Horganyzott acél burkolható aknafedlap PAVING GS	C250	1000x1000	1136x1136	104	80	-	503 700	639 699



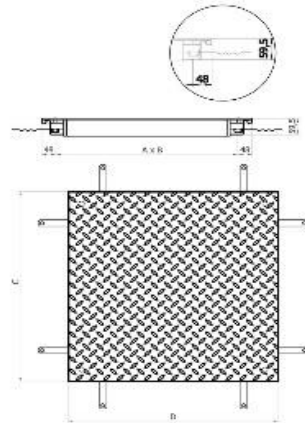


# AKNAFEDLAPOK

listaárak (az árváltoztatás jogát fenntartjuk, nyomdai hibákért felelősséget nem vállalunk)

Érvényes:  
2021.08.23-  
visszavonásig

cikksz.	Terméknév	teherbírás	szabad nyílásméret [mm]	külső méret [mm]	keret magasság [mm]	fedlap mélysége [mm]	burkolat max. vastagsága [mm]	nettó	bruttó
403868	Horganyzott acél aknafedlap SOLID GS	A15	300x300	396x396	59,5	-	-	93 280	118 466
403871	Horganyzott acél aknafedlap SOLID GS	A15	400x600	496x696	59,5	-	-	129 350	164 275
403869	Horganyzott acél aknafedlap SOLID GS	A15	450x450	546x546	59,5	-	-	119 400	151 638
403870	Horganyzott acél aknafedlap SOLID GS	A15	500x500	596x596	59,5	-	-	128 100	162 687
403912	Horganyzott acél aknafedlap SOLID GS	A15	600x600	696x696	59,5	-	-	149 240	189 535
403873	Horganyzott acél aknafedlap SOLID GS	A15	600x800	696x896	59,5	-	-	192 780	244 831
403874	Horganyzott acél aknafedlap SOLID GS	A15	600x1000	696x1096	59,5	-	-	216 400	274 828
403872	Horganyzott acél aknafedlap SOLID GS	A15	635x635	731x731	59,5	-	-	186 560	236 931
403913	Horganyzott acél aknafedlap SOLID GS	A15	800x800	896x896	59,5	-	-	227 600	289 052
403875	Horganyzott acél aknafedlap SOLID GS	A15	800x1000	896x1096	59,5	-	-	257 450	326 962
403914	Horganyzott acél aknafedlap SOLID GS	A15	1000x1000	1096x1096	59,5	-	-	287 300	364 871
403898	Horganyzott acél aknafedlap SOLID GS	B125	300x300	396x396	59,5	-	-	110 690	140 576
403901	Horganyzott acél aknafedlap SOLID GS	B125	400x600	496x696	59,5	-	-	161 680	205 334
403899	Horganyzott acél aknafedlap SOLID GS	B125	450x450	546x546	59,5	-	-	150 490	191 122
403900	Horganyzott acél aknafedlap SOLID GS	B125	500x500	596x596	59,5	-	-	160 440	203 759
403902	Horganyzott acél aknafedlap SOLID GS	B125	600x600	696x696	59,5	-	-	184 070	233 769
403904	Horganyzott acél aknafedlap SOLID GS	B125	600x800	696x896	59,5	-	-	242 530	308 013
403906	Horganyzott acél aknafedlap SOLID GS	B125	600x1000	696x1096	59,5	-	-	268 650	341 186
403903	Horganyzott acél aknafedlap SOLID GS	B125	635x635	731x731	59,5	-	-	235 070	298 539
403905	Horganyzott acél aknafedlap SOLID GS	B125	800x800	896x896	59,5	-	-	296 010	375 933
403907	Horganyzott acél aknafedlap SOLID GS	B125	800x1000	896x1096	59,5	-	-	329 590	418 579
403908	Horganyzott acél aknafedlap SOLID GS	B125	1000x1000	1096x1096	59,5	-	-	364 410	462 801





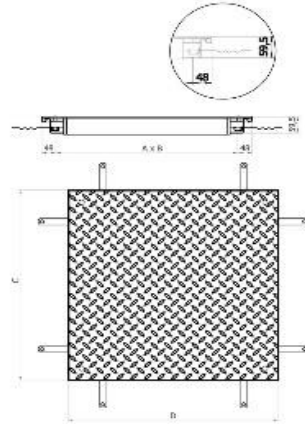


# AKNAFEDLAPOK

listaárak (az árváltoztatás jogát fenntartjuk, nyomdai hibákért felelősséget nem vállalunk)

Érvényes:  
2021.08.23-  
visszavonásig

cikksz.	Terméknév	teherbírás	szabad	külső	keret	fedlap	burkolat max.	nettó	bruttó
			nyílásméret	méret [mm]	magasság	mélysége	vastagsága		
			[mm]	[mm]	[mm]	[mm]	[mm]		
403860	Rozsdamentes acél aknafedlap SOLID SS	A15	300x300	396x396	59,5	-	-	174 130	221 145
403863	Rozsdamentes acél aknafedlap SOLID SS	A15	400x600	496x696	59,5	-	-	286 050	363 284
403861	Rozsdamentes acél aknafedlap SOLID SS	A15	450x450	546x546	59,5	-	-	259 940	330 124
403862	Rozsdamentes acél aknafedlap SOLID SS	A15	500x500	596x596	59,5	-	-	287 300	364 871
403909	Rozsdamentes acél aknafedlap SOLID SS	A15	600x600	696x696	59,5	-	-	358 200	454 914
403865	Rozsdamentes acél aknafedlap SOLID SS	A15	600x800	696x896	59,5	-	-	465 150	590 741
403866	Rozsdamentes acél aknafedlap SOLID SS	A15	600x1000	696x1096	59,5	-	-	543 510	690 258
403864	Rozsdamentes acél aknafedlap SOLID SS	A15	635x635	731x731	59,5	-	-	420 380	533 883
403910	Rozsdamentes acél aknafedlap SOLID SS	A15	800x800	896x896	59,5	-	-	563 410	715 531
403867	Rozsdamentes acél aknafedlap SOLID SS	A15	800x1000	896x1096	59,5	-	-	662 900	841 883
403911	Rozsdamentes acél aknafedlap SOLID SS	A15	1000x1000	1096x1096	59,5	-	-	769 860	977 722
403887	Rozsdamentes acél aknafedlap SOLID SS	B125	300x300	396x396	59,5	-	-	213 920	271 678
403890	Rozsdamentes acél aknafedlap SOLID SS	B125	400x600	496x696	59,5	-	-	363 170	461 226
403888	Rozsdamentes acél aknafedlap SOLID SS	B125	450x450	546x546	59,5	-	-	333 310	423 304
403889	Rozsdamentes acél aknafedlap SOLID SS	B125	500x500	596x596	59,5	-	-	365 660	464 388
403891	Rozsdamentes acél aknafedlap SOLID SS	B125	600x600	696x696	59,5	-	-	442 760	562 305
403893	Rozsdamentes acél aknafedlap SOLID SS	B125	600x800	696x896	59,5	-	-	674 090	856 094
403895	Rozsdamentes acél aknafedlap SOLID SS	B125	600x1000	696x1096	59,5	-	-	767 380	974 573
403892	Rozsdamentes acél aknafedlap SOLID SS	B125	635x635	731x731	59,5	-	-	620 610	788 175
403894	Rozsdamentes acél aknafedlap SOLID SS	B125	800x800	896x896	59,5	-	-	848 220	1 077 239
403896	Rozsdamentes acél aknafedlap SOLID SS	B125	800x1000	896x1096	59,5	-	-	961 390	1 220 965
403897	Rozsdamentes acél aknafedlap SOLID SS	B125	1000x1000	1096x1096	59,5	-	-	1 089 500	1 383 665





## AKNAFEDLAPOK

listaárak (az árváltoztatás jogát fenntartjuk, nyomdai hibákért felelősséget nem vállalunk)

Érvényes:  
2021.08.23-  
visszavonásig

cikksz.	Terméknév	teherbírás	szabad nyílásméret [mm]	külső méret [mm]	keret magasság [mm]	fedlap mélysége [mm]	burkolat max. vastagsága [mm]	nettó	bruttó
415200	Aluminium aknafedlap SOLID	K3	200x200	278x278	37,5	-	-	51 000	64 770
415201	Aluminium aknafedlap SOLID	K3	300x300	378x378	37,5	-	-	63 430	80 556
415202	Aluminium aknafedlap SOLID	K3	400x400	478x478	37,5	-	-	78 360	99 517
415203	Aluminium aknafedlap SOLID	K3	500x500	578x578	37,5	-	-	111 940	142 164
415204	Aluminium aknafedlap SOLID	K3	600x600	678x687	37,5	-	-	131 840	167 437
408981	Aluminium aknafedlap SOLID	A15	200x200	278x278	37,5	-	-	59 700	75 819
408982	Aluminium aknafedlap SOLID	A15	300x300	378x378	37,5	-	-	75 870	96 355
408983	Aluminium aknafedlap SOLID	A15	400x400	478x478	37,5	-	-	93 280	118 466
408986	Aluminium aknafedlap SOLID	A15	400x600	478x678	37,5	-	-	125 620	159 537
408984	Aluminium aknafedlap SOLID	A15	450x450	528x528	37,5	-	-	103 230	131 102
408985	Aluminium aknafedlap SOLID	A15	500x500	578x578	37,5	-	-	130 590	165 849
408987	Aluminium aknafedlap SOLID	A15	600x600	678x687	37,5	-	-	161 680	205 334
408989	Aluminium aknafedlap SOLID	A15	600x800	678x878	37,5	-	-	192 780	244 831
408992	Aluminium aknafedlap SOLID	A15	600x1000	678x1078	37,5	-	-	213 920	271 678
408988	Aluminium aknafedlap SOLID	A15	700x700	778x778	37,5	-	-	189 040	240 081
408990	Aluminium aknafedlap SOLID	A15	800x800	878x878	37,5	-	-	228 850	290 640
408993	Aluminium aknafedlap SOLID	A15	800x1000	878x1078	37,5	-	-	256 210	325 387
408991	Aluminium aknafedlap SOLID	A15	900x900	978x978	37,5	-	-	262 430	333 286
408994	Aluminium aknafedlap SOLID	A15	1000x1000	1078x1078	37,5	-	-	294 760	374 345

