

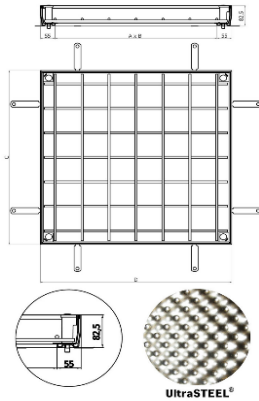


AKNAFEDLAPOK

listaárak (az árváltoztatás jogát fenntartjuk, nyomdai hibákért felelősséget nem vállalunk)

Érvényes:
2020.03.16-
visszavonásig

cikksz.	Terméknév	teherbírási	szabad	külső	keret	fedlap	burkolat max.	nettó	bruttó
			nyílásméret	méret [mm]	magasság	mélysége	vastagsága		
			[mm]	[mm]	[mm]	[mm]	[mm]		
415858	Horganyzott acél burkolható aknafedlap UNIFACE 2.0 GS	C250	300x300	410x410	82,5	70	15	95 400	121 158
415859	Horganyzott acél burkolható aknafedlap UNIFACE 2.0 GS	C250	400x400	510x510	82,5	70	15	98 580	125 197
415860	Horganyzott acél burkolható aknafedlap UNIFACE 2.0 GS	C250	400x600	510x710	82,5	70	15	111 300	141 351
415861	Horganyzott acél burkolható aknafedlap UNIFACE 2.0 GS	M125	450x450	560x560	82,5	70	15	102 820	130 581
415862	Horganyzott acél burkolható aknafedlap UNIFACE 2.0 GS	M125	500x500	610x610	82,5	70	15	103 880	131 928
415863	Horganyzott acél burkolható aknafedlap UNIFACE 2.0 GS	M125	600x600	710x710	82,5	70	15	111 300	141 351
415864	Horganyzott acél burkolható aknafedlap UNIFACE 2.0 GS	M125	600x800	710x910	82,5	70	15	133 560	169 621
415865	Horganyzott acél burkolható aknafedlap UNIFACE 2.0 GS	M125	600x1000	710x1110	82,5	70	15	145 220	184 429
415866	Horganyzott acél burkolható aknafedlap UNIFACE 2.0 GS	M125	600x1200	710x1310	82,5	70	15	154 760	196 545
415867	Horganyzott acél burkolható aknafedlap UNIFACE 2.0 GS	L15	635x635	745x745	82,5	70	15	120 840	153 467
415868	Horganyzott acél burkolható aknafedlap UNIFACE 2.0 GS	L15	700x700	810x810	82,5	70	15	129 320	164 236
415869	Horganyzott acél burkolható aknafedlap UNIFACE 2.0 GS	L15	800x800	910x910	82,5	70	15	136 740	173 660
415870	Horganyzott acél burkolható aknafedlap UNIFACE 2.0 GS	L15	800x1000	910x1110	82,5	70	15	156 880	199 238
415871	Horganyzott acél burkolható aknafedlap UNIFACE 2.0 GS	L15	1000x1000	1110x1110	82,5	70	15	161 120	204 622
415872	Horganyzott acél burkolható aknafedlap UNIFACE 2.0 GS	C250	450x450	560x560	82,5	110	15	118 720	150 774
415873	Horganyzott acél burkolható aknafedlap UNIFACE 2.0 GS	C250	500x500	610x610	82,5	110	15	120 840	153 467
415874	Horganyzott acél burkolható aknafedlap UNIFACE 2.0 GS	C250	600x600	710x710	82,5	110	15	125 080	158 852
415875	Horganyzott acél burkolható aknafedlap UNIFACE 2.0 GS	C250	600x800	710x910	82,5	110	15	150 520	191 160
415876	Horganyzott acél burkolható aknafedlap UNIFACE 2.0 GS	C250	600x1000	710x1110	82,5	110	15	159 000	201 930
415877	Horganyzott acél burkolható aknafedlap UNIFACE 2.0 GS	M125	635x635	745x745	82,5	110	15	137 800	175 006
415878	Horganyzott acél burkolható aknafedlap UNIFACE 2.0 GS	M125	700x700	810x810	82,5	110	15	143 100	181 737
415879	Horganyzott acél burkolható aknafedlap UNIFACE 2.0 GS	M125	800x800	910x910	82,5	110	15	151 580	192 507
415880	Horganyzott acél burkolható aknafedlap UNIFACE 2.0 GS	M125	800x1000	910x1110	82,5	110	15	170 660	216 738
415881	Horganyzott acél burkolható aknafedlap UNIFACE 2.0 GS	M125	1000x1000	1110x1110	82,5	110	15	175 960	223 469
415882	Horganyzott acél burkolható aknafedlap UNIFACE 2.0 GS	C250	635x635	745x745	82,5	140	15	139 920	177 698
415883	Horganyzott acél burkolható aknafedlap UNIFACE 2.0 GS	C250	700x700	810x810	82,5	140	15	146 280	185 776
415884	Horganyzott acél burkolható aknafedlap UNIFACE 2.0 GS	C250	800x800	910x910	82,5	140	15	149 460	189 814
415885	Horganyzott acél burkolható aknafedlap UNIFACE 2.0 GS	C250	800x1000	910x1110	82,5	140	15	172 780	219 431
415886	Horganyzott acél burkolható aknafedlap UNIFACE 2.0 GS	C250	1000x1000	1110x1110	82,5	140	15	178 080	226 162



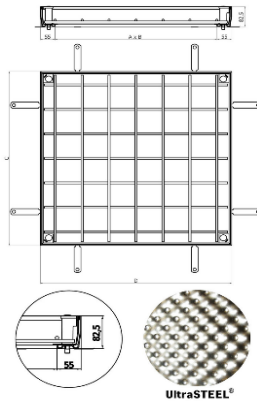


AKNAFEDLAPOK

listaárak (az árváltoztatás jogát fenntartjuk, nyomdai hibákért felelősséget nem vállalunk)

Érvényes:
2020.03.16-
visszavonásig

cikksz.	Terméknév	teherbírás	szabad nyílásméret [mm]	külső méret [mm]	keret magasság [mm]	fedlap mélysége [mm]	burkolat max. vastagsága [mm]	nettó	bruttó
415887	Rozsdamentes acél burkolható aknafedlap UNIFACE 2.0 SS	C250	300x300	410x410	82,5	70	15	142 040	180 391
415888	Rozsdamentes acél burkolható aknafedlap UNIFACE 2.0 SS	C250	400x400	510x510	82,5	70	15	160 060	203 276
415889	Rozsdamentes acél burkolható aknafedlap UNIFACE 2.0 SS	C250	400x600	510x710	82,5	70	15	182 320	231 546
415890	Rozsdamentes acél burkolható aknafedlap UNIFACE 2.0 SS	M125	450x450	560x560	82,5	70	15	170 660	216 738
415891	Rozsdamentes acél burkolható aknafedlap UNIFACE 2.0 SS	M125	500x500	610x610	82,5	70	15	178 080	226 162
415892	Rozsdamentes acél burkolható aknafedlap UNIFACE 2.0 SS	M125	600x600	710x710	82,5	70	15	202 460	257 124
415893	Rozsdamentes acél burkolható aknafedlap UNIFACE 2.0 SS	M125	600x800	710x910	82,5	70	15	238 500	302 895
415894	Rozsdamentes acél burkolható aknafedlap UNIFACE 2.0 SS	M125	600x1000	710x1110	82,5	70	15	265 000	336 550
415895	Rozsdamentes acél burkolható aknafedlap UNIFACE 2.0 SS	M125	600x1200	710x1310	82,5	70	15	290 440	368 859
415896	Rozsdamentes acél burkolható aknafedlap UNIFACE 2.0 SS	L15	635x635	745x745	82,5	70	15	220 480	280 010
415897	Rozsdamentes acél burkolható aknafedlap UNIFACE 2.0 SS	L15	700x700	810x810	82,5	70	15	237 440	301 549
415898	Rozsdamentes acél burkolható aknafedlap UNIFACE 2.0 SS	L15	800x800	910x910	82,5	70	15	261 820	332 511
415899	Rozsdamentes acél burkolható aknafedlap UNIFACE 2.0 SS	L15	800x1000	910x1110	82,5	70	15	295 740	375 590
415900	Rozsdamentes acél burkolható aknafedlap UNIFACE 2.0 SS	L15	1000x1000	1110x1110	82,5	70	15	322 240	409 245
415901	Rozsdamentes acél burkolható aknafedlap UNIFACE 2.0 SS	C250	450x450	560x560	82,5	110	15	187 620	238 277
415902	Rozsdamentes acél burkolható aknafedlap UNIFACE 2.0 SS	C250	500x500	610x610	82,5	110	15	198 220	251 739
415903	Rozsdamentes acél burkolható aknafedlap UNIFACE 2.0 SS	C250	600x600	710x710	82,5	110	15	215 180	273 279
415904	Rozsdamentes acél burkolható aknafedlap UNIFACE 2.0 SS	C250	600x800	710x910	82,5	110	15	258 640	328 473
415905	Rozsdamentes acél burkolható aknafedlap UNIFACE 2.0 SS	C250	600x1000	710x1110	82,5	110	15	283 020	359 435
415906	Rozsdamentes acél burkolható aknafedlap UNIFACE 2.0 SS	M125	635x635	745x745	82,5	110	15	238 500	302 895
415907	Rozsdamentes acél burkolható aknafedlap UNIFACE 2.0 SS	M125	700x700	810x810	82,5	110	15	254 400	323 088
415908	Rozsdamentes acél burkolható aknafedlap UNIFACE 2.0 SS	M125	800x800	910x910	82,5	110	15	280 900	356 743
415909	Rozsdamentes acél burkolható aknafedlap UNIFACE 2.0 SS	M125	800x1000	910x1110	82,5	110	15	314 820	399 821
415910	Rozsdamentes acél burkolható aknafedlap UNIFACE 2.0 SS	M125	1000x1000	1110x1110	82,5	110	15	334 960	425 399
415911	Rozsdamentes acél burkolható aknafedlap UNIFACE 2.0 SS	C250	635x635	745x745	82,5	140	15	243 800	309 626
415912	Rozsdamentes acél burkolható aknafedlap UNIFACE 2.0 SS	C250	700x700	810x810	82,5	140	15	260 760	331 165
415913	Rozsdamentes acél burkolható aknafedlap UNIFACE 2.0 SS	C250	800x800	910x910	82,5	140	15	283 020	359 435
415914	Rozsdamentes acél burkolható aknafedlap UNIFACE 2.0 SS	C250	800x1000	910x1110	82,5	140	15	321 180	407 899
415915	Rozsdamentes acél burkolható aknafedlap UNIFACE 2.0 SS	C250	1000x1000	1110x1110	82,5	140	15	340 260	432 130



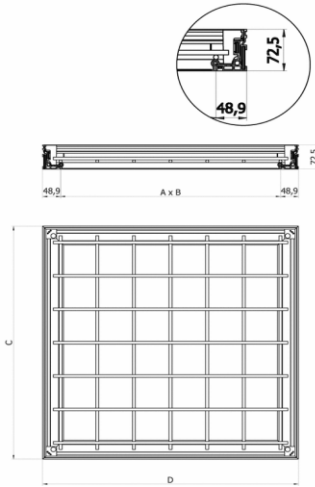


AKNAFEDLAPOK

listaárak (az árváltoztatás jogát fenntartjuk, nyomdai hibákért felelősséget nem vállalunk)

Érvényes:
2020.03.16-
visszavonásig

cikksz.	Terméknév	teherbírás	szabad nyílásméret [mm]	külső méret [mm]	keret magasság [mm]	fedlap mélysége [mm]	burkolat max. vastagsága [mm]	nettó	bruttó
406881	Aluminium burkolható aknafedlap UNIFACE	M125/M125	200x200	298x298	72,5	70	0 / 15	45 580	57 887
405340	Aluminium burkolható aknafedlap UNIFACE	M125/100 kN	300x300	398x398	72,5	70	0 / 15	53 000	67 310
405341	Aluminium burkolható aknafedlap UNIFACE	M125/100 kN	400x400	498x498	72,5	70	0 / 15	61 480	78 080
405344	Aluminium burkolható aknafedlap UNIFACE	M125/100 kN	400x600	498x698	72,5	70	0 / 15	71 020	90 195
405342	Aluminium burkolható aknafedlap UNIFACE	M125/50 kN	450x450	548x548	72,5	70	0 / 15	65 720	83 464
406622	Aluminium burkolható aknafedlap UNIFACE	M125/50 kN	450x600	548x698	72,5	70	0 / 15	74 200	94 234
405343	Aluminium burkolható aknafedlap UNIFACE	M125/50 kN	500x500	598x598	72,5	70	0 / 15	71 020	90 195
405345	Aluminium burkolható aknafedlap UNIFACE	M125/50 kN	600x600	698x698	72,5	70	0 / 15	81 620	103 657
406623	Aluminium burkolható aknafedlap UNIFACE	M125/50 kN	600x750	698x848	72,5	70	0 / 15	92 220	117 119
405346	Aluminium burkolható aknafedlap UNIFACE	M125/50 kN	600x800	698x898	72,5	70	0 / 15	93 280	118 466
406626	Aluminium burkolható aknafedlap UNIFACE	M125/50 kN	600x900	698x998	72,5	70	0 / 15	97 520	123 850
405826	Aluminium burkolható aknafedlap UNIFACE	M125/50 kN	600x1000	698x1098	72,5	70	0 / 15	102 820	130 581
414953	Aluminium burkolható aknafedlap UNIFACE	M125/50 kN	600x1200	698x1298	72,5	70	0 / 15	125 080	158 852
414952	Aluminium burkolható aknafedlap UNIFACE	100 kN/L15	635x635	733x733	72,5	70	0 / 15	93 280	118 466
406624	Aluminium burkolható aknafedlap UNIFACE	100 kN/L15	675x675	773x773	72,5	70	0 / 15	91 160	115 773
405347	Aluminium burkolható aknafedlap UNIFACE	100 kN/L15	700x700	798x798	72,5	70	0 / 15	92 220	117 119
406625	Aluminium burkolható aknafedlap UNIFACE	100 kN/L15	750x750	848x848	72,5	70	0 / 15	97 520	123 850
405348	Aluminium burkolható aknafedlap UNIFACE	100 kN/L15	800x800	898x898	72,5	70	0 / 15	102 820	130 581
405349	Aluminium burkolható aknafedlap UNIFACE	100 kN/L15	800x1000	898x1098	72,5	70	0 / 15	117 660	149 428
406627	Aluminium burkolható aknafedlap UNIFACE	50 kN/L15	900x900	998x998	72,5	70	0 / 15	114 480	145 390
405350	Aluminium burkolható aknafedlap UNIFACE	50 kN/L15	1000x1000	1098x1098	72,5	70	0 / 15	129 320	164 236



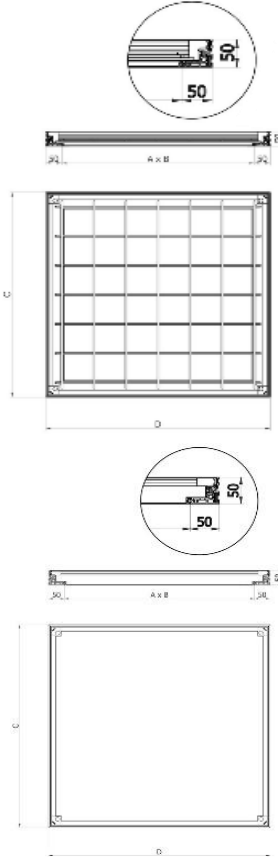


AKNAFEDLAPOK

listaárak (az árváltoztatás jogát fenntartjuk, nyomdai hibákért felelősséget nem vállalunk)

Érvényes:
2020.03.16-
visszavonásig

cikksz.	Terméknév	teherbírás	szabad	külső	keret	fedlap	burkolat max.	nettó	bruttó
			nyílásméret	méret [mm]	magasság	mélysége	vastagsága		
415140	Aluminium burkolható aknafedlap UNIFACE SHALLOW	L15/K3	200x200	300x300	50	46,5	0 / 15	38 160	48 463
415141	Aluminium burkolható aknafedlap UNIFACE SHALLOW	L15/K3	300x300	400x400	50	46,5	0 / 15	44 520	56 540
415142	Aluminium burkolható aknafedlap UNIFACE SHALLOW	L15/K3	400x400	500x500	50	46,5	0 / 15	51 940	65 964
415145	Aluminium burkolható aknafedlap UNIFACE SHALLOW	L15/K3	400x600	500x700	50	46,5	0 / 15	61 480	78 080
415143	Aluminium burkolható aknafedlap UNIFACE SHALLOW	L15/K3	450x450	550x550	50	46,5	0 / 15	56 180	71 349
415144	Aluminium burkolható aknafedlap UNIFACE SHALLOW	L15/K3	500x500	600x600	50	46,5	0 / 15	60 420	76 733
415146	Aluminium burkolható aknafedlap UNIFACE SHALLOW	L15/K3	600x600	700x700	50	46,5	0 / 15	68 900	87 503
415149	Aluminium burkolható aknafedlap UNIFACE SHALLOW	L15/K3	600x800	700x800	50	46,5	0 / 15	81 620	103 657
415151	Aluminium burkolható aknafedlap UNIFACE SHALLOW	L15/K3	600x900	700x1000	50	46,5	0 / 15	83 740	106 350
415153	Aluminium burkolható aknafedlap UNIFACE SHALLOW	L15/K3	600x1000	700x1100	50	46,5	0 / 15	92 220	117 119
415156	Aluminium burkolható aknafedlap UNIFACE SHALLOW	L15/K3	600x1200	700x1300	50	46,5	0 / 15	108 120	137 312
415147	Aluminium burkolható aknafedlap UNIFACE SHALLOW	L15/K3	635x635	735x735	50	46,5	0 / 15	76 320	96 926
415148	Aluminium burkolható aknafedlap UNIFACE SHALLOW	L15/K3	700x700	800x800	50	46,5	0 / 15	79 500	100 965
415150	Aluminium burkolható aknafedlap UNIFACE SHALLOW	L15/K3	800x800	900x900	50	46,5	0 / 15	90 100	114 427
415154	Aluminium burkolható aknafedlap UNIFACE SHALLOW	L15/K3	800x1000	900x1100	50	46,5	0 / 15	104 940	133 274
415152	Aluminium burkolható aknafedlap UNIFACE SHALLOW	L15/K3	900x900	1000x1000	50	46,5	0 / 15	98 580	125 197
415155	Aluminium burkolható aknafedlap UNIFACE SHALLOW	L15/K3	1000x1000	1100x1100	50	46,5	0 / 15	120 840	153 467
415157	Aluminim burkolható aknafedlap UNIFACE SMART	L15	200x200	300x300	50	-	15	63 600	80 772
415158	Aluminim burkolható aknafedlap UNIFACE SMART	L15	300x300	400x400	50	-	15	76 320	96 926
415159	Aluminim burkolható aknafedlap UNIFACE SMART	L15	400x400	500x500	50	-	15	92 220	117 119
415160	Aluminim burkolható aknafedlap UNIFACE SMART	L15	500x500	600x600	50	-	15	111 300	141 351
415161	Aluminim burkolható aknafedlap UNIFACE SMART	L15	600x600	700x700	50	-	15	132 500	168 275



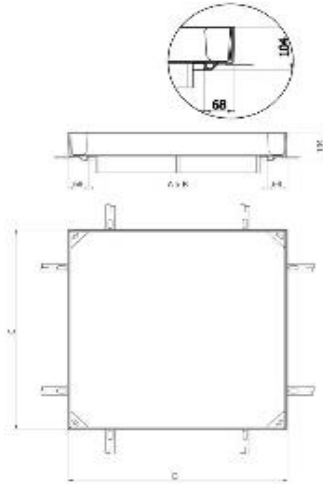


AKNAFEDLAPOK

listaárak (az árváltoztatás jogát fenntartjuk, nyomdai hibákért felelősséget nem vállalunk)

Érvényes:
2020.03.16-
visszavonásig

cikksz.	Terméknév	teherbírás	szabad nyílásméret [mm]	külső méret [mm]	keret magasság [mm]	fedlap mélysége [mm]	burkolat max. vastagsága [mm]	nettó	bruttó
407102	Horganyzott acél burkolható aknafedlap PAVING GS	A15	300x300	436x436	104	80	-	83 740	106 350
407103	Horganyzott acél burkolható aknafedlap PAVING GS	A15	400x400	536x536	104	80	-	97 520	123 850
409858	Horganyzott acél burkolható aknafedlap PAVING GS	A15	400x600	536x736	104	80	-	116 600	148 082
407104	Horganyzott acél burkolható aknafedlap PAVING GS	A15	500x500	636x636	104	80	-	115 540	146 736
407105	Horganyzott acél burkolható aknafedlap PAVING GS	A15	600x600	736x736	104	80	-	132 500	168 275
409859	Horganyzott acél burkolható aknafedlap PAVING GS	A15	600x1000	736x1136	104	80	-	175 960	223 469
409984	Horganyzott acél burkolható aknafedlap PAVING GS	A15	700x700	836x836	104	80	-	154 760	196 545
409985	Horganyzott acél burkolható aknafedlap PAVING GS	A15	800x800	936x936	104	80	-	177 020	224 815
409986	Horganyzott acél burkolható aknafedlap PAVING GS	A15	900x900	1036x1036	104	80	-	198 220	251 739
409987	Horganyzott acél burkolható aknafedlap PAVING GS	A15	1000x1000	1136x1136	104	80	-	219 420	278 663
406569	Horganyzott acél burkolható aknafedlap PAVING GS	B125	300x300	436x436	104	80	-	106 000	134 620
406570	Horganyzott acél burkolható aknafedlap PAVING GS	B125	400x400	536x536	104	80	-	133 560	169 621
409860	Horganyzott acél burkolható aknafedlap PAVING GS	B125	400x600	536x736	104	80	-	155 820	197 891
406571	Horganyzott acél burkolható aknafedlap PAVING GS	B125	500x500	636x636	104	80	-	156 880	199 238
406572	Horganyzott acél burkolható aknafedlap PAVING GS	B125	600x600	736x736	104	80	-	179 140	227 508
409861	Horganyzott acél burkolható aknafedlap PAVING GS	B125	600x1000	736x1136	104	80	-	256 520	325 780
406573	Horganyzott acél burkolható aknafedlap PAVING GS	B125	700x700	836x836	104	80	-	233 200	296 164
406574	Horganyzott acél burkolható aknafedlap PAVING GS	B125	800x800	936x936	104	80	-	260 760	331 165
406575	Horganyzott acél burkolható aknafedlap PAVING GS	B125	900x900	1036x1036	104	80	-	283 020	359 435
406576	Horganyzott acél burkolható aknafedlap PAVING GS	B125	1000x1000	1136x1136	104	80	-	320 120	406 552
406577	Horganyzott acél burkolható aknafedlap PAVING GS	C250	300x300	436x436	104	80	-	124 020	157 505
406578	Horganyzott acél burkolható aknafedlap PAVING GS	C250	400x400	536x536	104	80	-	180 200	228 854
409862	Horganyzott acél burkolható aknafedlap PAVING GS	C250	400x600	536x736	104	80	-	215 180	273 279
406579	Horganyzott acél burkolható aknafedlap PAVING GS	C250	500x500	636x636	104	80	-	221 540	281 356
406580	Horganyzott acél burkolható aknafedlap PAVING GS	C250	600x600	736x736	104	80	-	253 340	321 742
409863	Horganyzott acél burkolható aknafedlap PAVING GS	C250	600x1000	736x1136	104	80	-	344 500	437 515
406581	Horganyzott acél burkolható aknafedlap PAVING GS	C250	700x700	836x836	104	80	-	310 580	394 437
406582	Horganyzott acél burkolható aknafedlap PAVING GS	C250	800x800	936x936	104	80	-	349 800	444 246
406583	Horganyzott acél burkolható aknafedlap PAVING GS	C250	900x900	1036x1036	104	80	-	387 960	492 709
406584	Horganyzott acél burkolható aknafedlap PAVING GS	C250	1000x1000	1136x1136	104	80	-	429 300	545 211



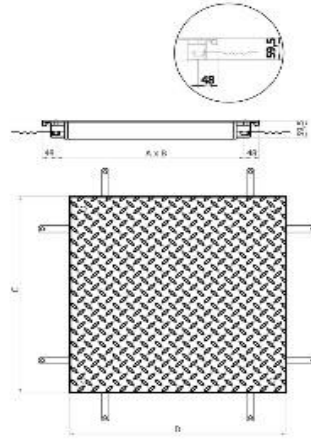


AKNAFEDLAPOK

listaárak (az árváltoztatás jogát fenntartjuk, nyomdai hibákért felelősséget nem vállalunk)

Érvényes:
2020.03.16-
visszavonásig

cikksz.	Terméknév	teherbírás	szabad	külső	keret	fedlap	burkolat max.	nettó	bruttó
			nyílásméret	méret [mm]	magasság	mélysége	vastagsága		
			[mm]	[mm]	[mm]	[mm]	[mm]		
403868	Horganyzott acél aknafedlap SOLID GS	A15	300x300	396x396	59,5	-	-	79 500	100 965
403871	Horganyzott acél aknafedlap SOLID GS	A15	400x600	496x696	59,5	-	-	110 240	140 005
403869	Horganyzott acél aknafedlap SOLID GS	A15	450x450	546x546	59,5	-	-	101 760	129 235
403870	Horganyzott acél aknafedlap SOLID GS	A15	500x500	596x596	59,5	-	-	109 180	138 659
403912	Horganyzott acél aknafedlap SOLID GS	A15	600x600	696x696	59,5	-	-	127 200	161 544
403873	Horganyzott acél aknafedlap SOLID GS	A15	600x800	696x896	59,5	-	-	164 300	208 661
403874	Horganyzott acél aknafedlap SOLID GS	A15	600x1000	696x1096	59,5	-	-	184 440	234 239
403872	Horganyzott acél aknafedlap SOLID GS	A15	635x635	731x731	59,5	-	-	159 000	201 930
403913	Horganyzott acél aknafedlap SOLID GS	A15	800x800	896x896	59,5	-	-	193 980	246 355
403875	Horganyzott acél aknafedlap SOLID GS	A15	800x1000	896x1096	59,5	-	-	219 420	278 663
403914	Horganyzott acél aknafedlap SOLID GS	A15	1000x1000	1096x1096	59,5	-	-	244 860	310 972
403898	Horganyzott acél aknafedlap SOLID GS	B125	300x300	396x396	59,5	-	-	94 340	119 812
403901	Horganyzott acél aknafedlap SOLID GS	B125	400x600	496x696	59,5	-	-	137 800	175 006
403899	Horganyzott acél aknafedlap SOLID GS	B125	450x450	546x546	59,5	-	-	128 260	162 890
403900	Horganyzott acél aknafedlap SOLID GS	B125	500x500	596x596	59,5	-	-	136 740	173 660
403902	Horganyzott acél aknafedlap SOLID GS	B125	600x600	696x696	59,5	-	-	156 880	199 238
403904	Horganyzott acél aknafedlap SOLID GS	B125	600x800	696x896	59,5	-	-	206 700	262 509
403906	Horganyzott acél aknafedlap SOLID GS	B125	600x1000	696x1096	59,5	-	-	228 960	290 779
403903	Horganyzott acél aknafedlap SOLID GS	B125	635x635	731x731	59,5	-	-	200 340	254 432
403905	Horganyzott acél aknafedlap SOLID GS	B125	800x800	896x896	59,5	-	-	252 280	320 396
403907	Horganyzott acél aknafedlap SOLID GS	B125	800x1000	896x1096	59,5	-	-	280 900	356 743
403908	Horganyzott acél aknafedlap SOLID GS	B125	1000x1000	1096x1096	59,5	-	-	310 580	394 437





AKNAFEDLAPOK

listaárak (az árváltoztatás jogát fenntartjuk, nyomdai hibákért felelősséget nem vállalunk)

Érvényes:
2020.03.16-
visszavonásig

cikksz.	Terméknév	teherbírás	szabad nyílásméret [mm]	külső méret [mm]	keret magasság [mm]	fedlap mélysége [mm]	burkolat max. vastagsága [mm]	nettó	bruttó
415200	Aluminium aknafedlap SOLID	K3	200x200	278x278	37,5	-	-	43 460	55 194
415201	Aluminium aknafedlap SOLID	K3	300x300	378x378	37,5	-	-	54 060	68 656
415202	Aluminium aknafedlap SOLID	K3	400x400	478x478	37,5	-	-	66 780	84 811
415203	Aluminium aknafedlap SOLID	K3	500x500	578x578	37,5	-	-	95 400	121 158
415204	Aluminium aknafedlap SOLID	K3	600x600	678x687	37,5	-	-	112 360	142 697
408981	Aluminium aknafedlap SOLID	A15	200x200	278x278	37,5	-	-	50 880	64 618
408982	Aluminium aknafedlap SOLID	A15	300x300	378x378	37,5	-	-	64 660	82 118
408983	Aluminium aknafedlap SOLID	A15	400x400	478x478	37,5	-	-	79 500	100 965
408986	Aluminium aknafedlap SOLID	A15	400x600	478x678	37,5	-	-	107 060	135 966
408984	Aluminium aknafedlap SOLID	A15	450x450	528x528	37,5	-	-	87 980	111 735
408985	Aluminium aknafedlap SOLID	A15	500x500	578x578	37,5	-	-	111 300	141 351
408987	Aluminium aknafedlap SOLID	A15	600x600	678x687	37,5	-	-	137 800	175 006
408989	Aluminium aknafedlap SOLID	A15	600x800	678x878	37,5	-	-	164 300	208 661
408992	Aluminium aknafedlap SOLID	A15	600x1000	678x1078	37,5	-	-	182 320	231 546
408988	Aluminium aknafedlap SOLID	A15	700x700	778x778	37,5	-	-	161 120	204 622
408990	Aluminium aknafedlap SOLID	A15	800x800	878x878	37,5	-	-	195 040	247 701
408993	Aluminium aknafedlap SOLID	A15	800x1000	878x1078	37,5	-	-	218 360	277 317
408991	Aluminium aknafedlap SOLID	A15	900x900	978x978	37,5	-	-	223 660	284 048
408994	Aluminium aknafedlap SOLID	A15	1000x1000	1078x1078	37,5	-	-	251 220	319 049

